

### Pompe Hydraulique 4200 bars



- ▶ **Pompe haute pression : 4200 bars**
- ▶ **Montées et descentes en pression soft**
- ▶ **Facile à utiliser : 4200 bar sont générés très facilement grâce au système double piston**
- ▶ **Volume de 420 ml**

#### Présentation

La pompe hydraulique ADDITEL 960 est une pompe manuelle permettant de générer et contrôler la pression jusqu'à 4 200 bars (60 000psi). Cette pompe incorpore un système double piston permettant de remplir en pression des systèmes de grand volume, tout en procurant un réglage fin de la pression, tant en montée qu'en descente.

La pompe incorpore un système de vanne qui isole le volume d'étalonnage, permettant d'éviter des fuites et optimisant la stabilité de la pression générée.

2 connecteurs permettent une connexion rapide des manomètres et autres instruments de mesure de pression, sans aide d'aucun outil ni d'utilisation de téflon.

La pompe ADT960 est parfaite pour les étalonnages de transmetteurs manomètres, sur site ou en laboratoire

#### Spécifications

- ▶ **Media : huile minérale**
- ▶ **Gamme de pression : 4 200bar (0 à 60 000 psi)**
- ▶ **Matériel:**

Adaptateurs: Inox  
Corps: Inox/aluminium/Cuivre  
Joints: Buna-N

- ▶ **Dimensions:**  
Hauteur: 175 mm  
Base: 455 mm x 380 mm

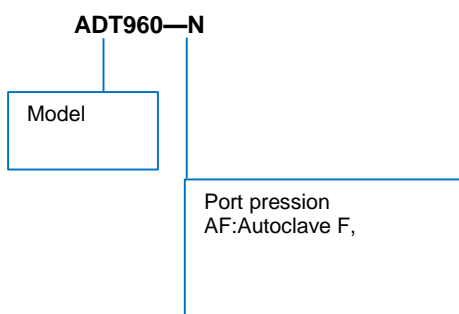
- ▶ **Masse : 15 kg**
- ▶ **Garantie : 1 an**

- ▶ **Volume Piston: Piston réglage fin: 1.5ml**
- ▶ **Connexion : connecteur a serrage manuel pour le manomètre de référence comme le manomètre à tester**  
Connexion Instrument sous test : autoclave F-250C , 9/16 ", 18UNF femelle  
Connexion référence autoclave F-250C, 9/16 ", 18UNF femelle

#### Accessoires inclus:

9201 : huile minérale en bouteille (250 ml) :

Manuel d'utilisation:



#### Accessoires optionnels

9201	Huile minérale bouteille 1 litre,
ADT960-MK	Kit de maintenance pour pompe 960
ADT100-960-HK	Kit flexible, réservoir d'expansion externe pour ADT 960,
9910	Valise de transport pour adt 960. 959 et 946